

Použití:

Výustka AVO-K je obdélníková výustka do kruhového potrubí, která se používá k přívodu a odvodu vzduchu a to tak, že je zabudována přímo do kruhové roury samostatně nebo s regulací RPP nebo RPR.

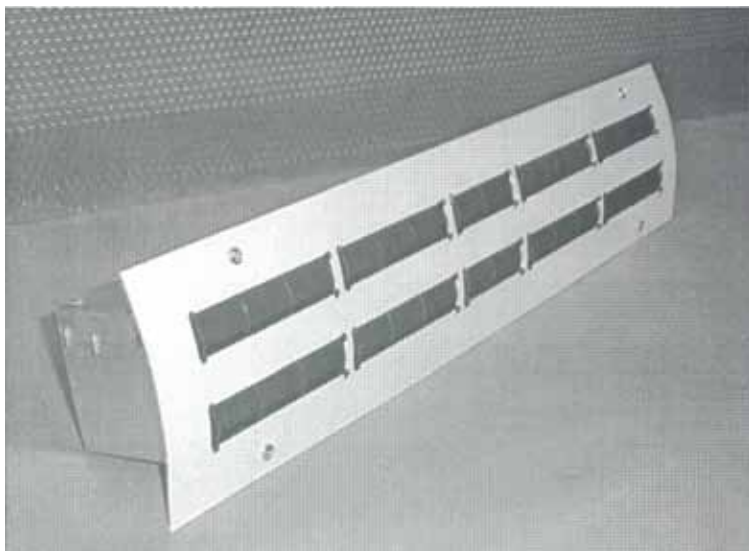
Tento koncový element se skládá :

- z masky, která je opatřena štěrbinami, kde jsou umístěny lamely z plastu. Lamelami lze nastavovat směr proudění vzduchu do dvou stran. Tlaková ztráta a hladina hluku se tím nemění.

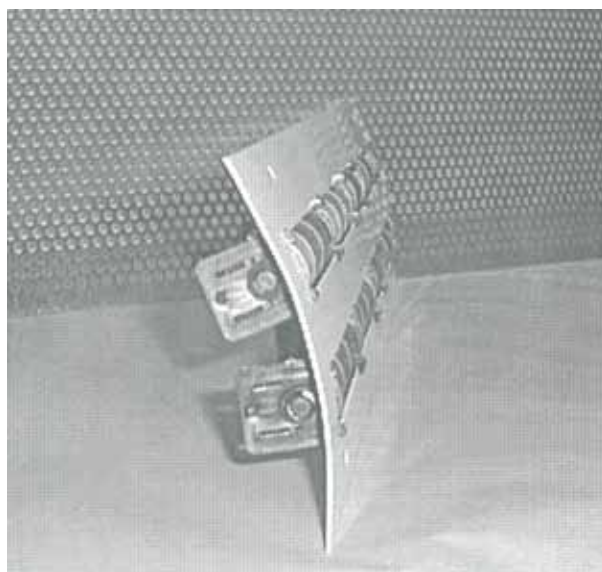
Maska je vyrobena z ocelového plechu a opatřena nátěrem RAL 9002 (bílá barva) nebo dle požadavku. Dále může být výustka vybavena regulací RPP nebo RPR.

Pro návrh příčného rozměru výustky použijte diagram z katalogu výustek AVO, a to diagram č. 4 a 5.

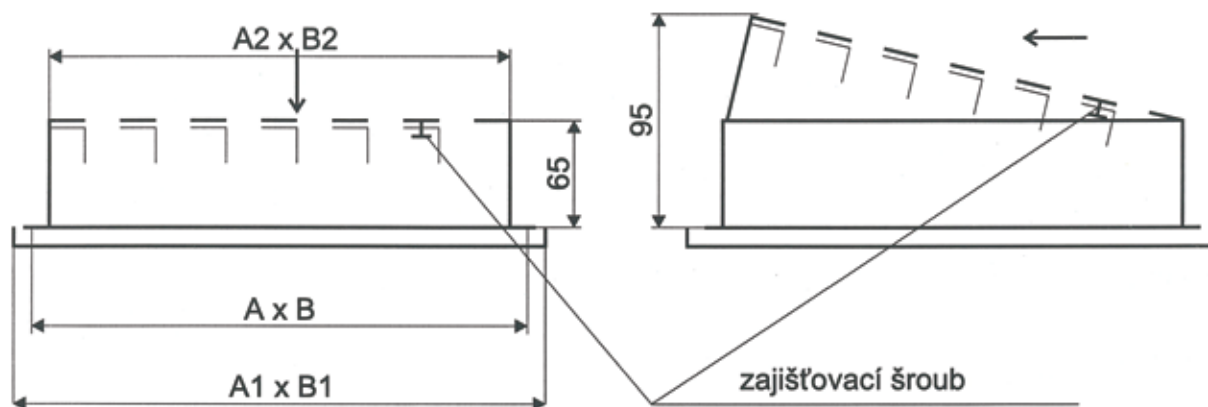
Provedení AVO-K-RPP



Maska AVO-K



Rozměrová řada



šířka B (mm)	délka A (mm)									
75	125	225	325	425	525	625	825	1025	1225	
125	-	225	325	425	525	625	825	1025	1225	
225	-	-	325	425	525	625	825	1025	1225	
325	-	-	-	425	525	625	825	1025	1225	

Přiřazení šířky B (mm) Ø D potrubí na které se výustka montuje :

Ø D roury (mm)	šířka B (mm)
180 - 400	75
315 - 900	125
560 - 2400	225
900 a více	325